

vinco.

DOSSIER TECHNIQUE

**VESTIAIRES MONOBLOCS
D'ATELIER**



Industrie propre (4 cases)

vinco.

DOSSIER TECHNIQUE

**VESTIAIRES MONOBLOCS
D'ATELIER**



Industrie salissante (2 cases)

SOMMAIRE

Les vestiaires

Caractéristiques techniques

Caractéristiques générales	page 02
Caractéristiques détaillées	pages 02 à 04
Photo ambiance des 2 gammes	page 05
Potentiels calorifiques	page 06
Nuancier	page 06
Géométraux vestiaire 3 cases	page 07
Vue éclatée vestiaire 3 cases	page 08
Géométraux vestiaire 4 cases	page 09
Vue éclatée vestiaire 4 cases	page 10
Géométraux vestiaire 1 case	page 11
Vue éclatée vestiaire 1 case	page 12
Nomenclature et dimensions	page 13

Les équipements

Tablette, tringle et patères	page 14
Coiffes	page 15
Pieds	page 16
Notice de montage des pieds	page 17
Faux socle	page 18
Socle banc	page 19

CARACTERISTIQUES GENERALES :

- * Un corps et un socle mécano soudés pour une rigidité optimale
- * Un socle à fond plat pour une sortie aisée des objets
- * Un profilé acier galvanisé support cintre et deux patères sous la tablette, l'ensemble supportant 30 Kg. **Patères fixes**, résistent aux charges prescrites par les normes.
- * Tablettes dans le coloris du corps du vestiaire
- * Serrure ou morillon entièrement en métal
- * Fermeture 3 points en option
- * Une profondeur de 500mm
- * Une homogénéité dans les différentes dimensions, une facilité d'utilisation et de nettoyage

VESTIAIRES CONFORMES aux NORMES FRANCAISES NF D 60-050 et NF D 65-760 version 2007. Les essais de finition menés sur les vestiaires le sont conformément à la norme **NF D 60-050**.

Certification NF Mobilier Technique et NF Environnement

CARACTERISTIQUES TECHNIQUES DETAILLEES :**STRUCTURE :**

Tôle laminée à froid épaisseur de 0.7 mm (pour être dans les critères de la norme NF Environnement).

L'aspect et les dimensions sont obtenus par une **ligne spécifique de planage et de dérivage des tôles**

Les tôles sont en **provenance directe des principales forges européennes** nous permettant de garantir les caractéristiques du cahier des charges.

L'entièreté de la structure est soudée. Soudure par résistance sur une **chaîne entièrement robotisée.**

Bords de tôle arrondis (angles non coupants).

Fond plat pour faciliter l'extraction des affaires ; perforation à l'arrière de ce fond plat pour permettre l'évacuation des poussières et liquides.

FINITION :

Dégraissage et phosphatation en tunnel.

Peinture poudre EPOXY POLYESTER sans rejets de solvants

DESSUS :

Lisse poudré en standard (en creux pour les vestiaires 1 case).

PORTES :

Tôle pliée ép. 0.7mm avec plis caisson soudé.

Portes sur paumelles soudées, ouverture à 180°.

Portes indégonnables en position ouverte et fermée.

Fermeture des portes amortie par 2 butées pour l'insonorisation.

Trous d'aération « design » en respect des normes (surface d'au moins 60cm², les orifices empêchent l'introduction d'une cigarette car leur taille est inférieure à 7mm).

2 trous dans le double repli bas de la porte afin de permettre l'évacuation des poussières et liquides.

Chaque « trou » est composé de 4 fentes 43x6mm (10,32 cm²).

Porte-étiquette (étiquette non fournie). Miroir optionnel (fixation adhésive sur la porte), 12x8cm. Peinture EPOXY POLYESTER.



SERRURE - MORAILLON

Serrure en Zamak équipée de 2 clefs acier plates numérotées (2.000 combinaisons, montées en aléatoire). Clé passe possible.

Morailillon débrailable en Zamak, **résistance à l'effraction par Rotation. Serrure à clé prisonnière en standard**

Came en acier emboutie avec crochet anti effraction.

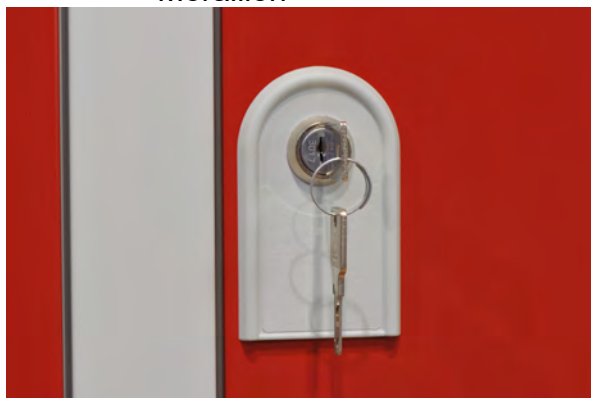
Plaque de propreté pour protéger la porte des chocs répétés de cadenas (possibilité de personnalisation de cette plaque pour les commandes importantes ; logo Vinco en standard). L.57 x H.92mm



Moraillon



Fermeture 1 point (standard)



Serrure 2 clés



Fermeture 3 points (option)

EQUIPEMENTS OPTION : **Pieds en acier avec vérins de réglage** (course 15mm). Montage facile et rapide lors de l'installation des vestiaires, afin d'éviter tout risque d'avarie lors du transport ou des manutentions.

Faible pression des pieds pour éviter le poinçonnement des sols.

Kit de quincaillerie pour liaison des vestiaires côte à côte.

Soacle banc (hauteur d'assise : 33,7cm)

Faux soacle (hauteur : 10cm)

Coiffe (hauteur : 15,3cm, inclinaison : 16°)

Miroir (fixation adhésive pour l'intérieur des portes)



Serrure à code 4 chiffres

SERRURE ELECTRONIQUE à combinaison digitale (option)



Modèle de serrure à combinaison digitale :

- Fabriquée avec des matériaux de haute qualité
- Conception attrayante
- Sécurité améliorée, mode d'utilisation public et privée.
- Résistance aux attaques améliorée
- Nombreuses nouvelles fonctionnalités : code utilisateur à 4 chiffres, différents codes administrateurs.

EFFRACTION:

Niveau de résistance à l'effraction : classe C (dès la fermeture 1 point) selon la norme NF D 65-760 partie 2 ; soit le niveau de performance le plus élevé possible.

Cette classe C permet de garantir que les portes des vestiaires ne s'ouvrent pas sous plusieurs contraintes : traction supérieure testée à plus de 70 kg (tranche de seulement 50 à 70 kg pour la Classe B), efforts de rotation sur les morillons, ouverture forcée avec outils.

Il s'agit donc de **l'assurance d'une sécurité maximale** (inviolabilité de la porte).

**MAITRISE DE LA
CONSOMMATION
D'ENERGIE :**

Le règlement de la Marque NF Environnement impose une consommation d'énergie spécifique inférieure à 700 MJ par case pour le vestiaire industrie salissante en classe d'effraction B et à 1000 MJ en classe d'effraction C.

Ce vestiaire industrie salissante Vinco affiche un potentiel de 636 MJ par case avec une conformité à la classe C. Une sécurité maximale (protection des biens, inviolabilité de la porte) est atteinte avec une faible consommation de matière dans le respect de notre politique de développement durable et du label NF Environnement.

EMBALLAGE:

Coiffes (sur dessus et dessous du vestiaire) + cornières en carton « nid d'abeille » aux 4 angles. Coiffes et coins sous film rétractable.

Chaque vestiaire est mis sur une palette individuelle.

VESTIAIRE INDUSTRIE SALISSANTE, 3 MODELES (1, 2 et 3 PORTES)



VESTIAIRE INDUSTRIE PROPRE, 4 MODELES (1, 2, 3 et 4 PORTES)



POTENTIELS CALORIFIQUES

Vestiaire industries salissantes 180 x 120 3 cases : 50MJ
 Vestiaire industries salissantes 180 x 80 2 cases : 34MJ
 Vestiaire industries salissantes 180 x 40 1 case : 20MJ

Vestiaire industries propres 180 x 120 4 cases : 48MJ
 Vestiaire industries propres 180 x 90 3 cases : 37MJ
 Vestiaire industries propres 180 x 60 2 cases : 26MJ
 Vestiaire industries propres 180 x 30 1 case : 15MJ

Coiffe vestiaire 120 : 4MJ
 Coiffe vestiaire 90 : 3MJ
 Coiffe vestiaire 80 : 3MJ
 Coiffe vestiaire 60 : 2.5MJ
 Coiffe vestiaire 40 : 2MJ
 Coiffe vestiaire 30 : 1.5MJ

NUANCIER

1 coloris de corps : Gris perle RAL 7035

7 coloris de portes : Gris perle RAL 7035, Bleu RAL 5014, Rouge 3001, Anis, Prune, Basalte = taupe, Anthracite



Perle / Anthracite



Perle / Perle



Perle / Basalte



Perle / Rouge 3001



Perle / Anis

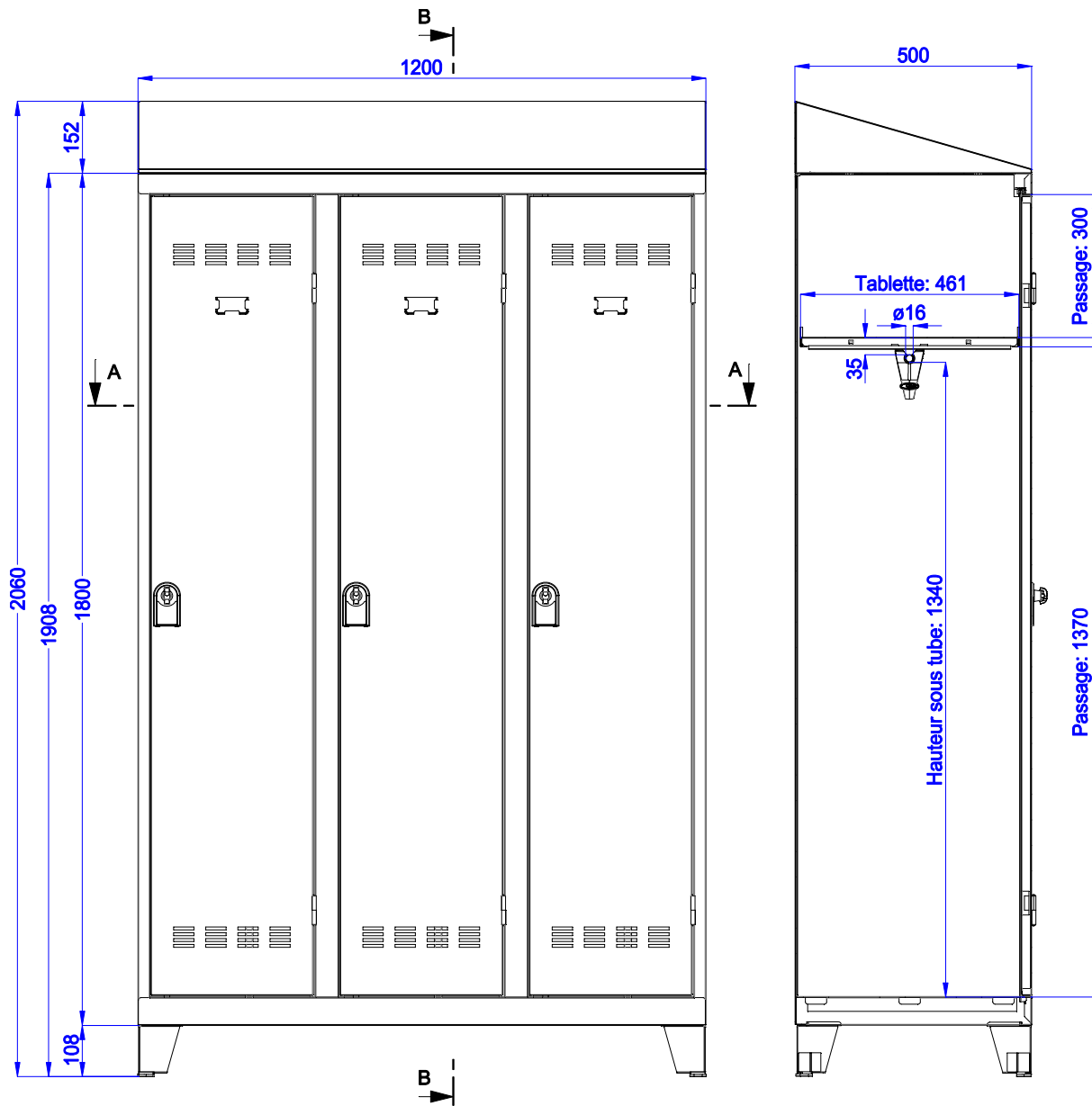


Perle / Prune

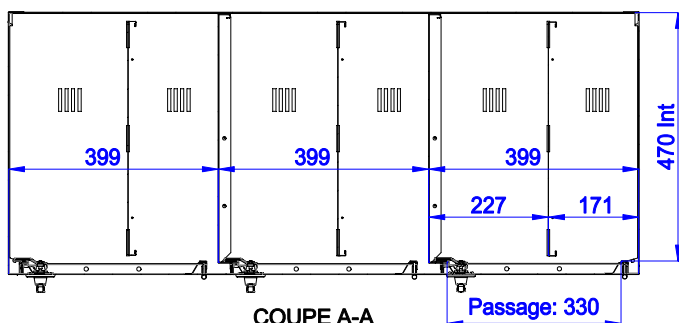


Perle / Bleu 5014

GEOMETRAUX DU VESTIAIRE 180X120 INDUSTRIE SALISSANTE

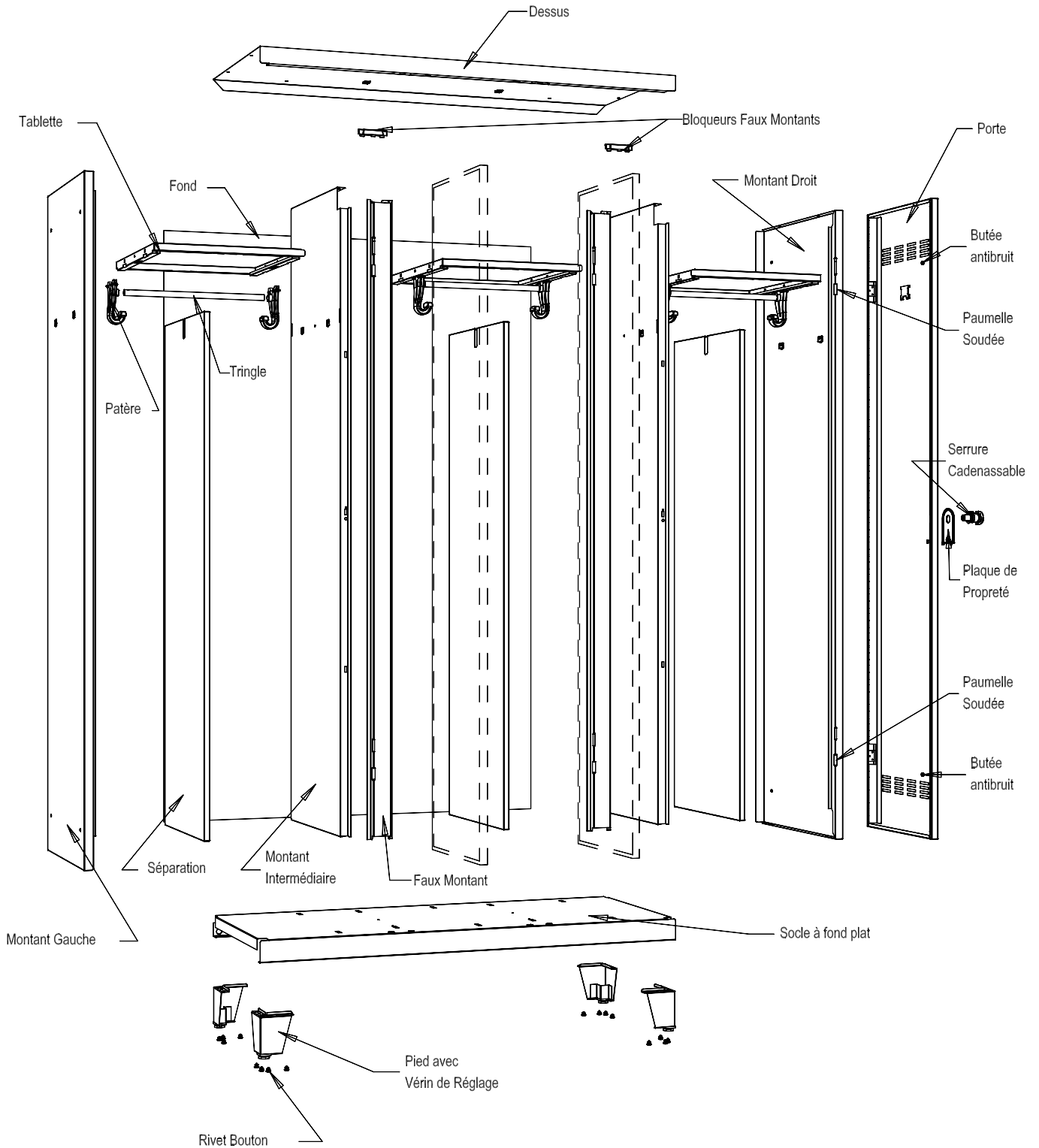


COUPE B-B

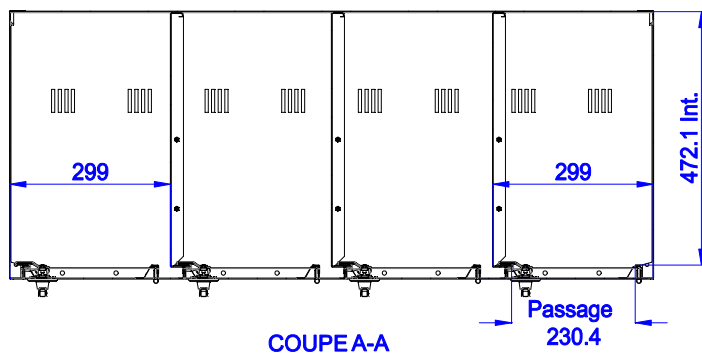
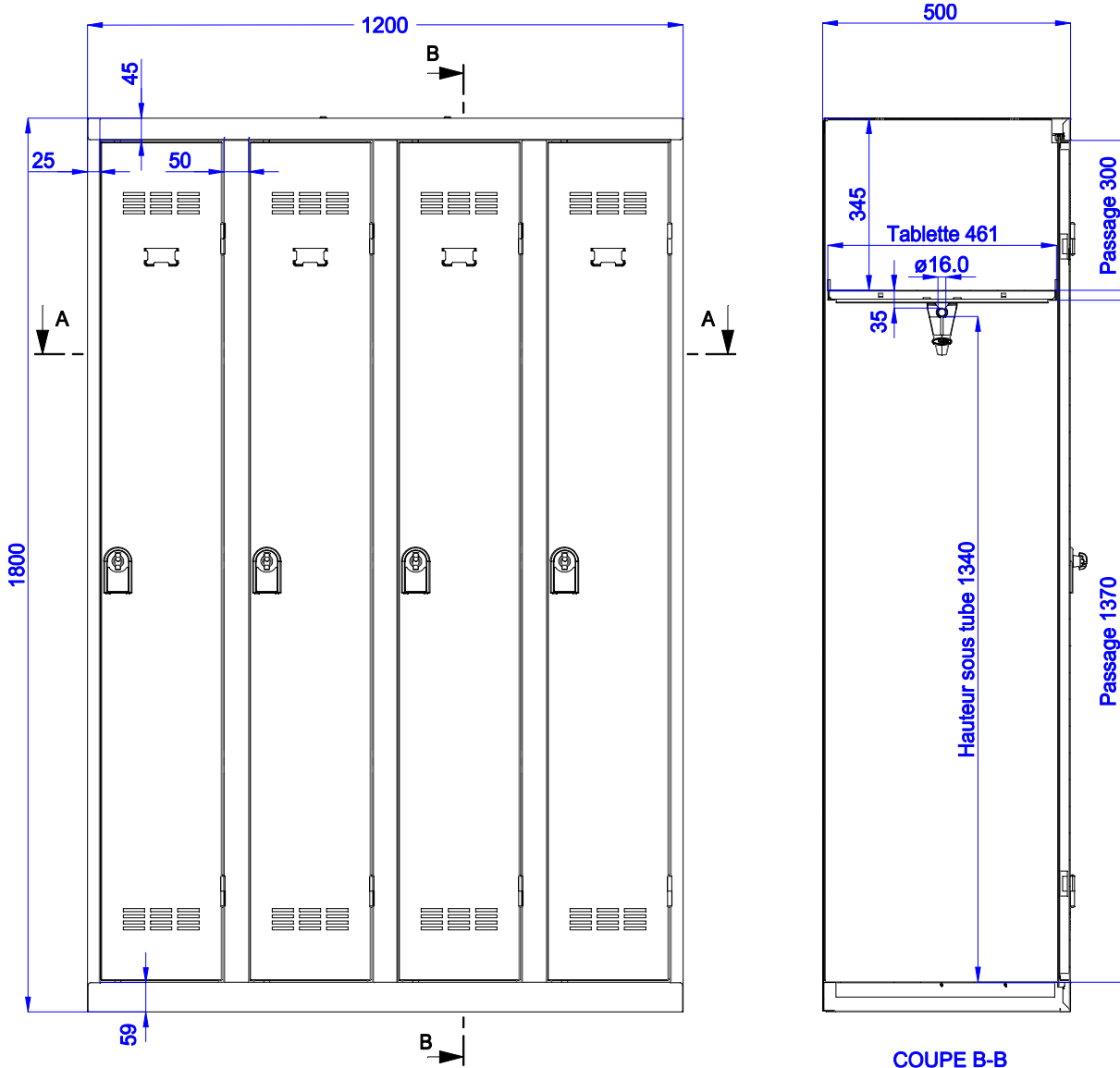


COUPE A-A

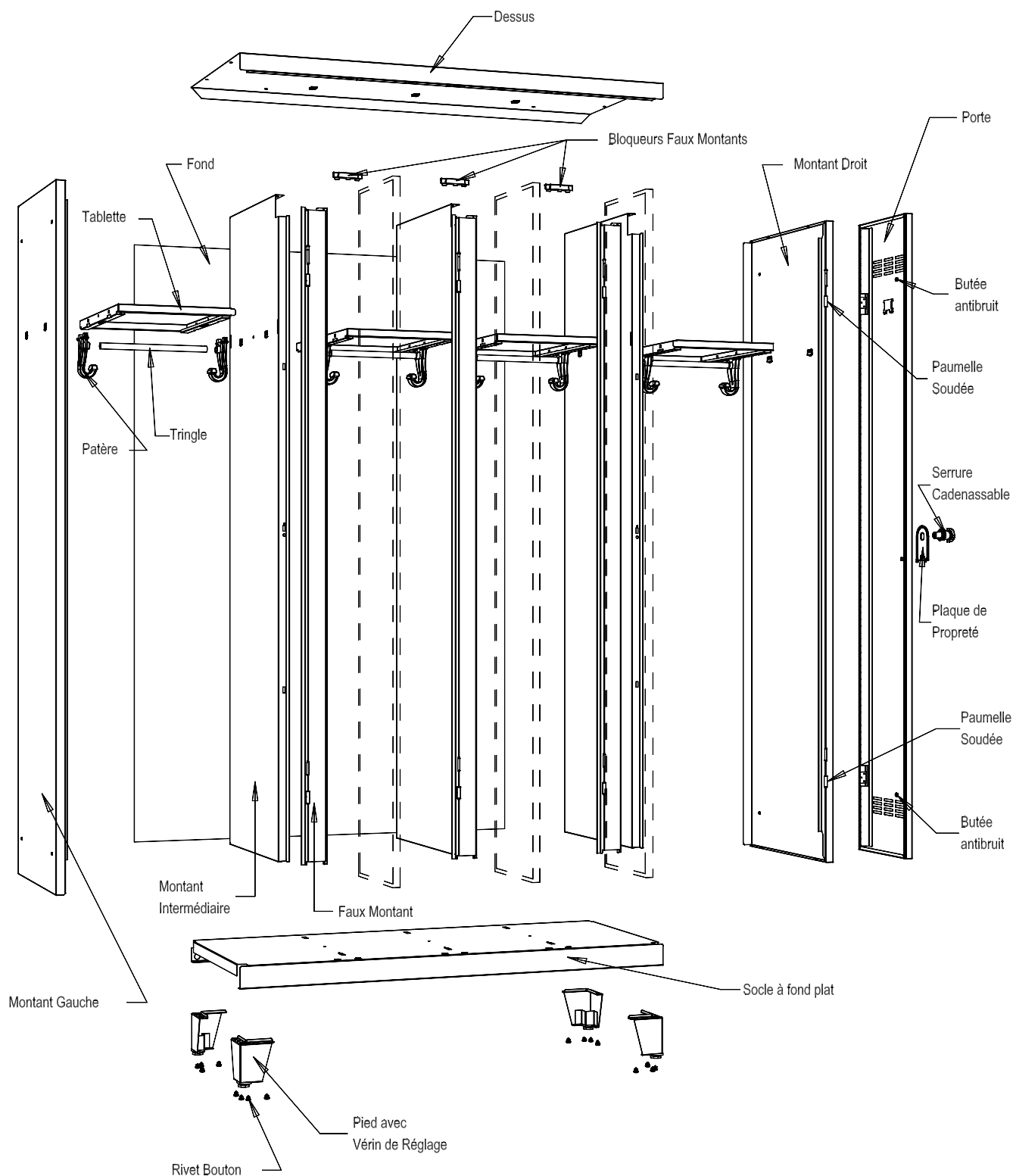
VUE ECLATEE DU VESTIAIRE 180X120 INDUSTRIE SALISSANTE



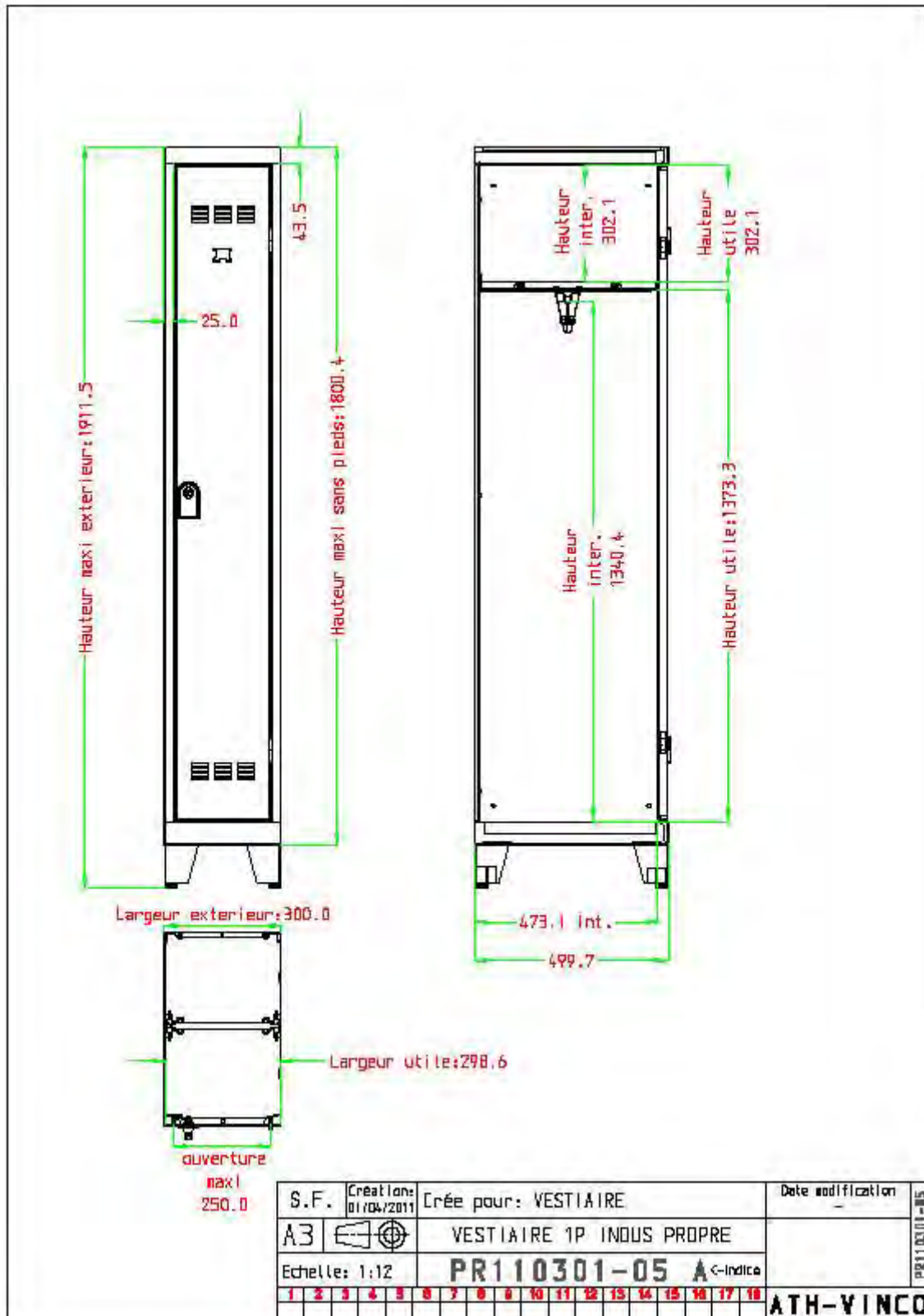
GEOMETRAUX DU VESTIAIRE 180X120 INDUSTRIE PROPRE



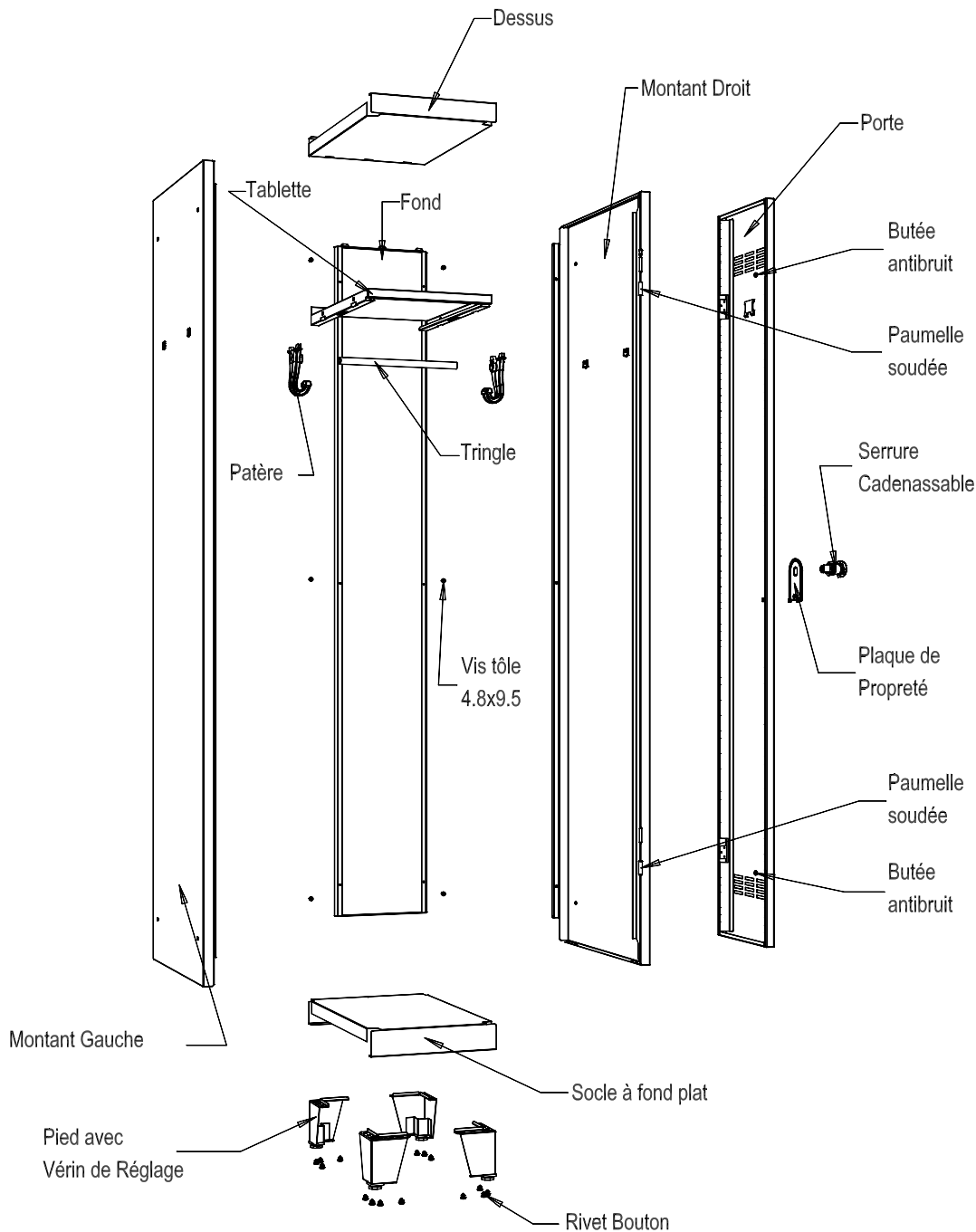
VUE ECLATEE DU VESTIAIRE 180X120 INDUSTRIE PROPRE



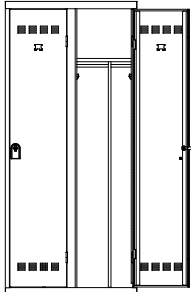
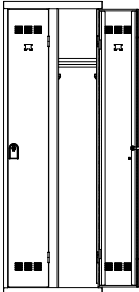
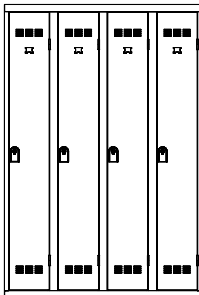
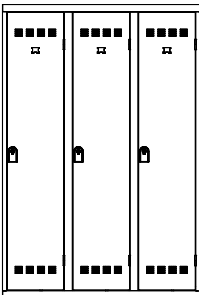
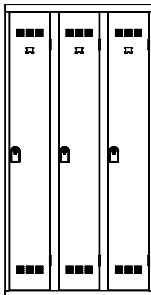
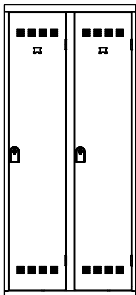
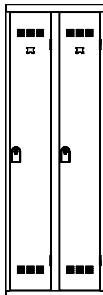
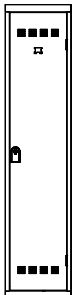
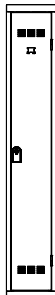
GEOMETRAUX DU VESTIAIRE 180X30 INDUSTRIE PROPRE



VUE ECLATEE DU VESTIAIRE 180X30 INDUSTRIE PROPRE



NOMENCLATURE et DIMENSIONS

	<p>Vestiaire industrie salissante</p> 		<p>Vestiaire industrie propre</p> 
		<p>Vestiaire 4 cases</p> 	<p>Dimensions extérieures: Hauteur: 1800 Largeur: 1200 Profondeur: 500</p> <p>Ouverture: hauteur sur tablette: 302 hauteur sous tablette: 1373 largeur: 230</p>
<p>Vestiaire 3 cases</p> 	<p>Dimensions extérieures: Hauteur: 1800 Largeur: 1200 Profondeur: 500</p> <p>Ouverture sur tablette: hauteur: 302 largeur: 330</p> <p>Ouverture sous tablette: hauteur: 1373 largeurs: 192 / 123</p>	<p>Vestiaire 3 cases</p> 	<p>Dimensions extérieures: Hauteur: 1800 Largeur: 900 Profondeur: 500</p> <p>Ouverture: hauteur sur tablette: 302 hauteur sous tablette: 1373 largeur: 230</p>
<p>Vestiaire 2 cases</p> 	<p>Dimensions extérieures: Hauteur: 1800 Largeur: 800 Profondeur: 500</p> <p>Ouverture sur tablette: hauteur: 302 largeur: 330</p> <p>Ouverture sous tablette: hauteur: 1373 largeurs: 192 / 123</p>	<p>Vestiaire 2 cases</p> 	<p>Dimensions extérieures: Hauteur: 1800 Largeur: 600 Profondeur: 500</p> <p>Ouverture: hauteur sur tablette: 302 hauteur sous tablette: 1373 largeur: 230</p>
<p>Vestiaire 1 case</p> 	<p>Dimensions extérieures: Hauteur: 1800 Largeur: 400 Profondeur: 500</p> <p>Ouverture sur tablette: hauteur: 302 largeur: 330</p> <p>Ouverture sous tablette: hauteur: 1373 largeurs: 192 / 123</p>	<p>Vestiaire 1 case</p> 	<p>Dimensions extérieures: Hauteur: 1800 Largeur: 300 Profondeur: 500</p> <p>Ouverture: hauteur sur tablette: 302 hauteur sous tablette: 1373 largeur: 230</p>

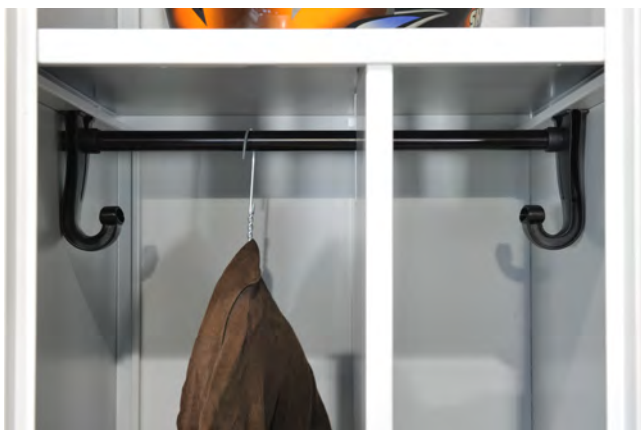
TABLETTE, TRINGLE ET PATERES

Tablette en acier avec pli de retour pour éviter les bords tranchants, charge utile sur le dessus : 30 kg.

La tablette est équipée de 2 patères et d'un profilé oblong, acier galvanisé, porte cintre de dimension 14x17mm.

Chaque patère fixe supporte 10 kg. L'ensemble tringle + patères supporte 30 kg et résiste donc aux charges prescrites par les normes.

La partie supérieure des vestiaires industrie salissante permet de recevoir un casque de moto.



Industrie salissante (avec séparation médiane)



Industrie propre



COIFFES DE VESTIAIRE

La coiffe est réalisée en acier épaisseur 0.8mm.

La hauteur est de 153mm et l'inclinaison est de 16°

La fixation se fait par rivets bouton en nylon fournis (montage simple, robuste et rapide, voir notice fournie).

Elle assure des conditions d'hygiène et de nettoyage optimales en évitant l'accumulation de poussières ou d'objets divers.



EQUIPEMENT 4 PIEDS, 2 VERSIONS**PIEDS ACIER :**

Les pieds sont réalisés en acier épaisseur 1.2mm.

Ils sont munis d'un vérin de réglage en polypropylène.

La course de réglage est de 15mm.

La fixation se fait par rivets bouton en nylon fournis (montage simple, robuste et rapide, voir notice fournie). Il est possible de tirer le vestiaire au sol sur une courte distance avec ce mode de fixation.

Faible pression des pieds pour éviter le poinçonnement des sols.

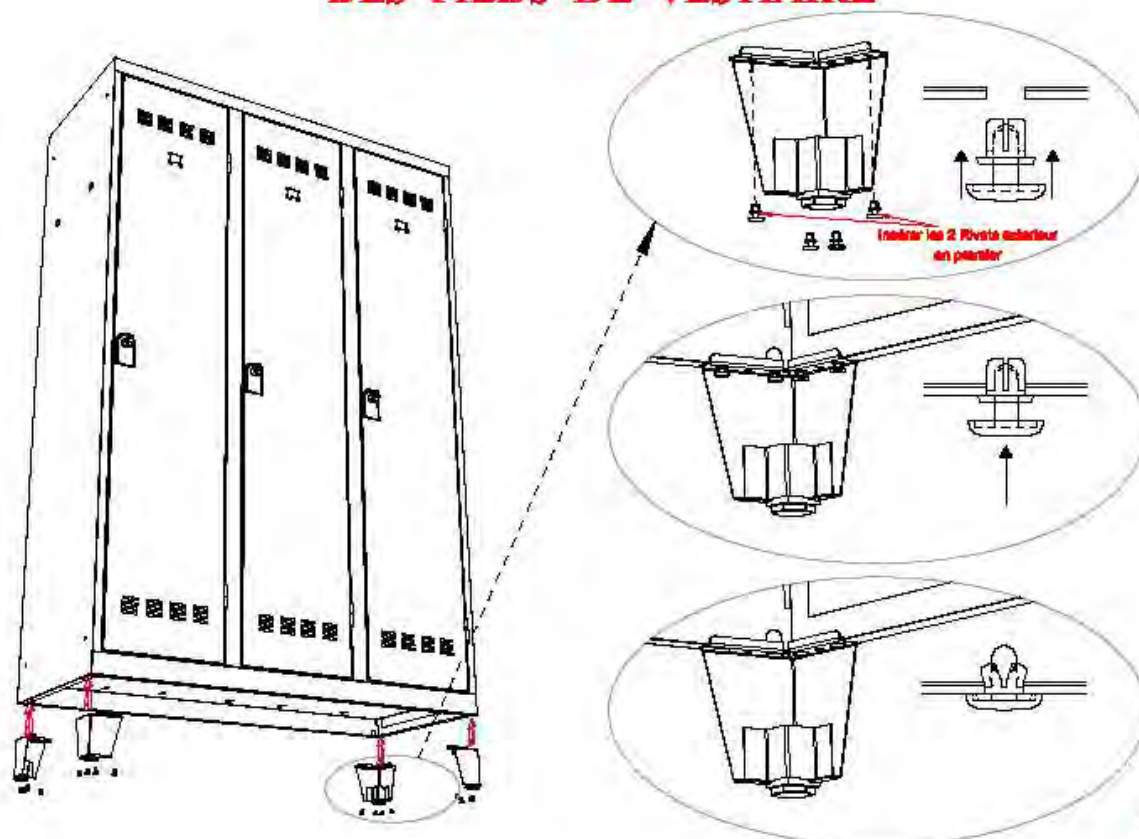
PIEDS INOX :

Pieds réalisés en tôle inoxydable, pour répondre aux normes d'hygiène strictes de l'agro-alimentaire et du milieu médical.



NOTICE MONTAGE DES PIEDS DE VESTIAIRES

**NOTICE DE MONTAGE
DES PIEDS DE VESTIAIRE**

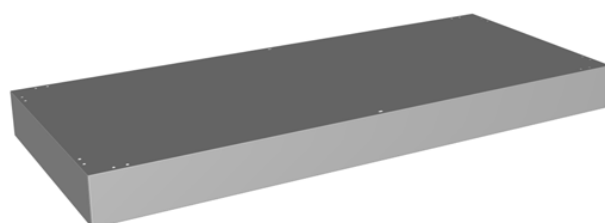


OPTION FAUX SOCLE

Le faux socle est réalisé en acier épaisseur 0.7mm.

La hauteur est de 100mm.

La fixation se fait par rivets bouton en nylon fournis (montage simple, robuste et rapide, voir notice fournie).



SOCLE BANC

Le socle banc est réalisé en tubes d'acier (30x30mm) partiellement soudés et assemblés par vis.
L'assise se compose d'un plateau (302x25mm) en PPSM (certifié PEFC) décor hêtre.
La hauteur d'assise est de 337mm et la profondeur hors tout de 800mm.
Pieds munis d'embouts plastique.

